



НПК «Геоматика»

Специальная выставочная цена!

Лидар Л-СКАН Гидрограф

Расширяет функциональность многолучевой гидрографической системы добавлением облака 3D точек надводной среды и инженерных сооружений

*Поддерживается программными пакетами
HYDRACK MAX & HYSWEEP, SonarWiz и др.*

Лидар + многолучевой эхолот

Л-СКАН Гидрограф

СПЕЦИАЛЬНАЯ ЦЕНА

895 000 руб

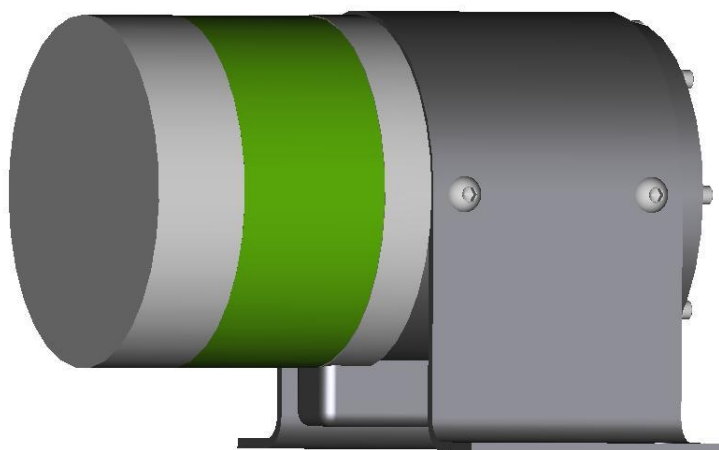
Для пользователей и покупателей гидрографических программ HYDRACK MAX & HYSWEEP и SonarWiz



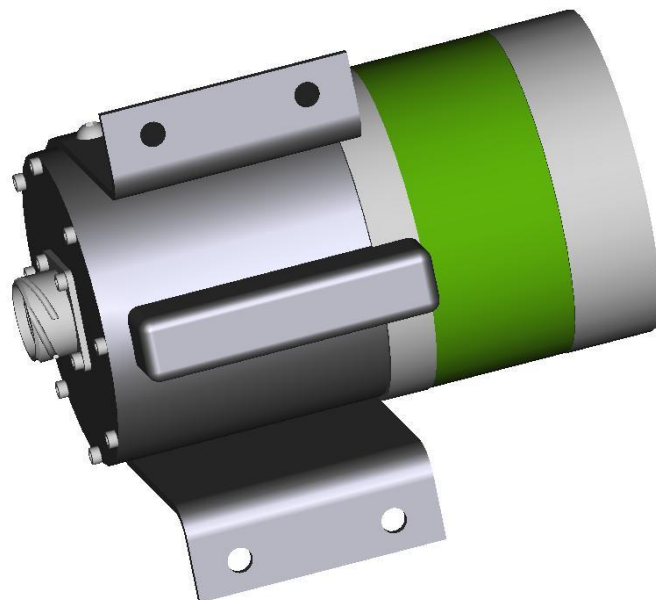
Технические характеристики

Характеристика	Значение
Принцип действия	Время прохождения лазерного импульса
Длина волны	903 нм
Класс безопасности	Класс 1 (безопасно для глаз)
Число лучей	16
Дальность	100 метров
Угол обзора по горизонтали	360°
Угол обзора по вертикали	30°
Точность измерения дальности	3 см
Число точек в секунду	300 000 при регистрации одного отражения 600 000 при регистрации двойного отражения*
Частота вращения головки лидара	5, 10 или 20 об/мин (устанавливается программно)
Разрешение по горизонтали	0,1° до 0,4° в зависимости от скорости вращения
Напряжение питания	10 - 28 В пост. тока
Энергопотребление	8 Вт
Размер и вес	103 x 140 x 160 мм, 1,8 кг

(*) Регистрация двойного отражения применяется при наличии растительности, когда в целях съемки ее желательно отфильтровать и удалить при обработке данных



Вид сбоку



Вид снизу с 4 крепежными отверстиями



Производитель: Научно-производственная компания «Геоматика»
117628, г. Москва, ул. Старокачаловская, д.12 помещ. 1-2 эт., п. II-III, к.6,8 тел. (499) 390-0360
Эл. почта: info@geomatics.ru Сайт: www.geomatics.ru